

FIS **TIMING BOOKLET** **&** **TIMING REPORT**



INLEDNING

- För alla tävlingar i FIS kalender måste elektronisk tidtagning användas och skall alltid kompletteras med tidtagning för hand
- All tidtagningsutrustning skall vara homologiserad, dock inget krav ännu. EMITs utrustning under homologisering.
- Tävlingar som ej använder homologiserad utrustning skall ej godkännas för FIS-poäng
- Elektronisk tidtagning = Fotocell eller Photo Finish
- Transponder = Mellantid, backup och startnr. id.



NIVÅER AV TÄVLINGAR

- 0
 - OWG
 - WSC
 - WC
 - WJC
 - U23
- 1
 - SCAN
- 2
 - NC
 - FIS
 - JUN
 - ROL, ROLWC, ROLWSC, ROLJWC, ROLJWSC
- 3
 - Children
- 4
 - Entry Level



UTRUSTNING NIVÅ 0

Nivå 0	Individual	Sprint Prolog	Sprint Final	Mass start	Jaktstart	Team Sprint
Precision i resultatlista	1/10s	1/100s	1/100s	1/10s	1/10s	1/10s
Precision tidtagning	1/10000s eller högre					
Start A+B	Startgrind	Startsignal			Startklocka	Startsignal
Backup start	Tidtagning för hand				n/a	Tidtagning för hand
Mål A+B	Fotocell och Photo Finish Om ≥ 2 passerar, tid kontrolleras och korrigeras om nödvändigt med Photo Finish	Fotocell och Photo Finish Transpondertid är inofficiell, kontrolleras och ev korrigeras av Photo Finish Om $< 0,075s$ Live output =MÅLFOTO För att säkerställa rätt ordning och tid, photo finish måste användas för alla aktiva	Fotocell och Photo Finish Om $< 0,075s$ Live output =MÅLFOTO För att säkerställa rätt ordning, photo finish måste användas för alla aktiva			
Backup Mål	Photo Finish eller Fotocell + Video eller Transponder eller Tidtagning för hand					
Sammankoppling	Trådad					



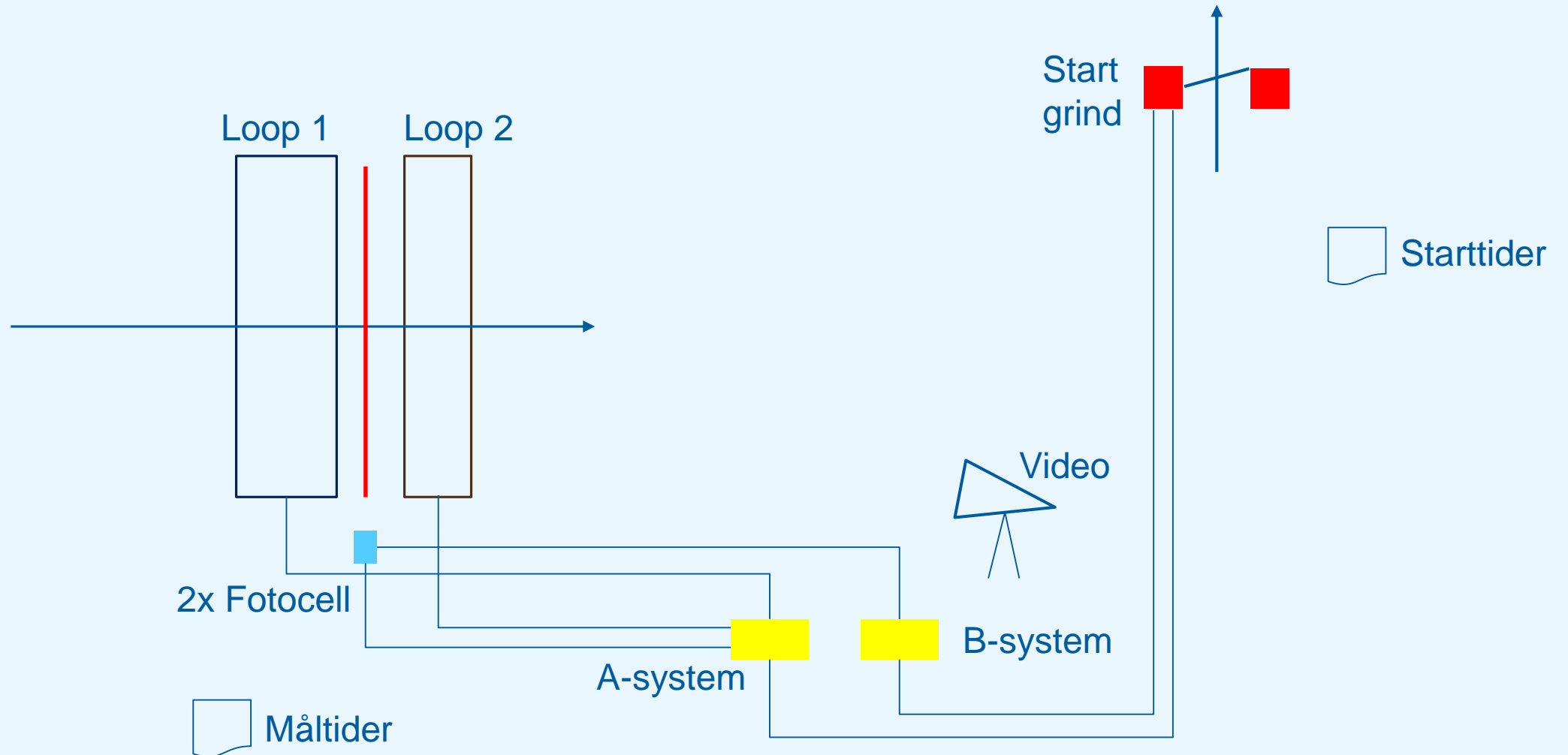
UTRUSTNING NIVÅ 1-4

Nivå 1-4	Individual	Sprint Prolog	Sprint Final	Mass start	Jaktstart	Team Sprint
Precision i resultatlista	1/10s	1/100s	1/100s	1/10s	1/10s	1/10s
Precision tidtagning	1/10000s eller högre					
Start A+B	Startgrind		Startsignal		Startklocka	Startsignal
Backup start	Tidtagning för hand				n/a	Tidtagning för hand
Mål A+B	Fotocell eller Photo Finish		Fotocell och Video eller Photo Finish Om dött lopp eller <0,075s Photo Finish eller Video används för att skilja åt			
Backup Mål	Photo Finish eller Fotocell + Video eller Transponder eller Tidtagning för hand					
Sammankoppling	Trådad eller trådlös					



NOTERINGAR UTRUSTNING

- Exempel på uppsättning vid intervallstart, nivå 1-4



NOTERINGAR UTRUSTNING

- Klockor
 - Skall ha en inbyggd eller extern skrivare, ej utskrift via PC
 - Batteridrivnen, 4 h, +10 grader och två utskrifter/min
 - Extern synkronisering
- Startgrind
 - Skall monteras i samverkan med TD/Jury
 - Monteras stadigt så att den ej flyttas under tävling
 - Pinnen 35-50 cm hög
 - Två stolpar
 - Två skilda kontakter, för A- och B-system
 - Ej återfjädrande pinne



NOTERINGAR UTRUSTNING

- Fotocell
 - Två typer
 - Med reflektor
 - Sändare – Mottagare
 - Två uppsättningar av fotoceller, A- resp B-system
 - Strålen för A-systemet underst och 25 cm över snön
 - Strålen för B-systemet, ovanför A-systemet högst +20 cm
 - Skall kopplas till klocka via kabel

NOTERINGAR UTRUSTNING

- Startklocka
 - Skall användas på nivå 1 och 0
 - Skall visa
 - Time of day
 - Nedräkning
 - Startnummer
 - Grön signal +/- 3 sek
 - Röd signal utanför startintervallet
 - Ljudsignal sista 5 sek, en per sekund

HOMOLOGISERING EMIT HW

Hej,

Tyvärr har det tagit lite tid när processen har förändrats under vägen.

Det kommer en ETS 2 med innebyggd skrivare. Jag skall levera den till homologisering i morgon i Zürich men troligtvis blir den inte homologiserad före i mitten av November. När den blir godkänd så kommer vi med info om ETS 2 och möjlighet för uppgradering av ETS 1.

Jag har möter om bl.a. homologisering av startklocka på onsdag. Jag möter kanske dig Ludvig så kan jag informera efter möterna på onsdag.

Mvh

Tommy Jauhojärvi

+47 97672787

tommy@emit.no

www.emit.no



NOTERA

- All utrustning skall vara monterad och klar minst 1 timme före start
- Tidssynkronisering skall ske tidigast 1 timme före start
- Vid tidtagningsproblem skall juryn informeras
- Efter tävlingen och innan resultat anslås skall A- och B-system motläsas
- En missad tid är en tidsstämpel som inte finns i A-systemet. Om missad tid och tid från B-systemet eller handtagen tid används, skall B-tiden/handtiden räknas om enligt ICR 316.2
- Databas samt alla tidsremсор skall sparas av OC minst 3 månader



TIMING REPORT

- Timing Report SKALL skickas in för alla tävlingar i FIS-kalendern tillsammans med resultaten, om inte; inga FIS-poäng
- Programvara kan laddas ned från www.fis-ski.com
- Resultat och Timing Report skall skickas in i xml-format till FIS
- Timing Booklet, Timing Report och ICR skall tillsammans säkerställa en tillräcklig god kvalitet av tidtagningen och minska eventuella fel och brister
- Timing Report skall kontrolleras av TD, detta görs i TD-rapporten online



TIMING REPORT

- **Event Data**
 - Codex
 - Plats
 - Tävlingens namn
 - Datum
- **TD, COT, Timekeeper**
- **HW & SW**
 - Märke
 - Modell
 - Serienummer
 - Typ av sammankoppling till start och mål
 - Använd mjukvara, namn och version
- **Missade tider**
 - Ange alla startnummer där tid från B-systemet används och orsak



TIMING REPORT

FIS

[Back to TD Report](#)

Timing & Data Technical Report Cross-Country

Location	Ainiovaara	Category	FIS	Season	2019
Nation	FIN	Competition	5 km F	Codex	5623
Event name	59. Ainiovaaran Hiihdot	Gender	Women		
Date	2019-04-22				

	Brand	Model	Serial No	Homologation No
Sys Timer A	ALGE	Timy PXE	081114025	ALG.001T.10
Sys Timer B	ALGE	Timy2 PXE	17675a	ALG.080T.10
Start gate	ALGE	STSnA1	080940004	
Finish Cell A	ALGE	RLS1c	9611102	ALG.L44.03
Finish Cell B	ALGE	RLS1c	170845012	ALG.L44.03

Software Scoring and Results Preparation	Brand	Version
	EXTIME	9.3.7

Connection to start	System A	System B	Voice connection
	Cable	Cable	

Were all results from system A? Run 1: YES

List any or all bib numbers used in the results timed on any system other than system A in all runs (indicate run).

BIB	Run	Reason	Data source for replacement system A
-----	-----	--------	--------------------------------------

Ticket_42bb3943-....pdf Ticket_42bb3943-....pdf timing-cross-coun....pdf

Visa alla

Skiv här för att söka

14:27
2019-10-24



TIMING REPORT

Member FIS-ski.com timing report for FIS Rollerski World Cup 2019.

Timing & Data Technical Report Cross-Country

Location	Val di Fiemme - Ziano	Category		Season	2019
Nation	ITA	Competition	10 km F Mst	Codex	2110
Event name	FIS Rollerski World Cup	Gender	Women		
Date	2018-09-15				

	Brand	Model	Serial No	Homologation No
Sys Timer A	SDAM	APEX Pro CHIP	AA0BC0	
Sys Timer B	SDAM	APEX Pro CHIP	AA0BC0	
Finish Cell A	SDAM	APEX Pro CHIP	AA0BC0	
Finish Cell B	SDAM	APEX Pro CHIP	AA0BC0	
Photo Finish A	ALGE	OPTIc3	170322010	

Software Scoring and Results Preparation	Brand	Version
	SDAM	SDS 5.8.2

Connection to start	System A	System B	Voice connection
	Cable	Cable	

Were all results from system A? Run 1:

List any or all bib numbers used in the results timed on any system other than system A in all runs (indicate run).

BIB	Run	Reason	Data source for replacement system A
-----	-----	--------	--------------------------------------



ATT DISKUTERA TD

- Fråga tidtagaren i god tid före tävlingen hur dennes Timing Report kommer att se ut, så att du vet vilken utrustning denna planerar att använda
- Om brister, sätt krav, köp eller låna utrustning
- Hur löses den manuella tidtagningen, utrustning och organisation?
- Samverka med tidtagare, start- och målsvarig dagen innan och på tävlingsdagen
- Kontrollera 1 timme före start



ATT DISKUTERA TD

- Vanligt i Sverige att fotocell kopplas till chipläsare, fotocellen används för att ge tiden och chipet för att identifiera åkaren.
- Just nu saknas lista/rapport/vy för att se vilka passeringar där fotocellstiden inte används utan att det är chiptiden som används. Ta en diskussion med tidtagaren om detta före och efter tävlingen.

ÖVRIGT ATT DISKUTERA

- Kabeldragning från startgrind, hur? Skydda kabeln från stavspetsar?
- Utformning av startgrindshållare rullskidor?
- Kommunikation mellan olika funktionärer, trådlöst eller trådat?
- Säkerställ DNS info till tidtagare, framförallt på långlopp
- Granska rutin för DNF, åkaren skall ej passera mållinjen, risk för baktider på chip

